

**CONCOURS INTERNE ET TROISIEME CONCOURS
D'AGENT DE MAITRISE TERRITORIAL**

du 6 décembre 2005

Spécialité
**« MECANIQUE, ELECTROMECHANIQUE,
ELECTRONIQUE, ELECTROTECHNIQUE »**

Epreuve consistant en la **VERIFICATION AU MOYEN DE QUESTIONNAIRES
OU DE TABLEAUX OU GRAPHIQUES** ou par tout autre support à constituer ou
à compléter, et à l'exclusion de toute épreuve rédactionnelle, des connaissances
techniques, notamment en matière d'hygiène et de sécurité, que l'exercice de cette
spécialité, au titre de laquelle le candidat concourt, implique de façon courante.

Durée : 2 heures

Coefficient : 2

CONSIGNES :

- Toutes les réponses doivent être rédigées sur le questionnaire.
- Les réponses portées sur les feuilles de brouillon ne seront en aucun cas prises en compte et ne seront pas corrigées.
- Aucun signe distinctif ne doit apparaître sur le questionnaire.
- L'usage d'une calculatrice non programmable et sans imprimante est autorisée.
- Seules les encres de couleur bleue ou noire sont autorisées.

Question 1

Citez les équipements de protection individuelle que doit posséder tout électricien effectuant une intervention.

Question 2

Quel titre d'habilitation doit posséder un électricien effectuant des interventions ?

Question 3

Complétez le tableau suivant.

Tension en Volt (V)	Courant en Ampère (A)	Résistance en Ohm (Ω)	Puissance en Watt (W)
12 V	3 A		
	5 A	20 Ω	

Question 4

Un transformateur abaisseur, 240 / 24 V, 160 VA, est constitué de 2 enroulements.
Citez les noms des enroulements.
Donnez la valeur des courants circulants dans chaque enroulement.

Question 5

Dans quel sens circule le courant dans une diode de redressement ?

Question 6

Donnez le type et le courant assigné maximal, d'une cartouche fusible protégeant un circuit de 1.5 mm², dans une installation domestique ou tertiaire.

Question 7

Donnez la courbe et le courant assigné maximal, d'un disjoncteur protégeant un circuit de 2.5 mm², dans une installation domestique ou tertiaire.

Question 8

Quelle est, selon la norme C 15 100, la tension de contact U_d ?

Question 9

Si la résistance de terre de votre bâtiment est de 123 ohms, quelle est la sensibilité du disjoncteur de branchement que vous choisirez ?

Question 10

Sur les *annexes 1 et 2*, pages 10 et 11, établissez les schémas de commande et de puissance d'un démarreur direct. Le moteur est protégé par un disjoncteur moteur.

Question 11

Sur l'*annexe 3*, page 12, établissez le schéma de principe d'un Va et Vient.

Question 12

Vous avez un réseau triphasé 400 V. Vous avez un moteur 230/400.
Comment le couplez-vous ?

Question 13

Un récepteur a une puissance utile de 1840 W. Il est alimenté par une tension de 230 V. Il a un rendement 0.8

Quelle est la puissance absorbée par le récepteur ?

Quel est le courant absorbé ?

Question 14

A combien doit-on régler l'intensité d'un poste de soudage SAEE, pour effectuer un soudage à plt avec une électrode de 3,15 ?

Question 15

Pour effectuer une soudure à l'arc, quel équipement de protection individuelle doit porter le soudeur ?

Question 16

Quelle précaution doit-on prendre avant d'intervenir sur un élément électrique sur un véhicule ?

Question 17

La cylindrée d'un moteur est de 250 cm³. Le volume de sa chambre de combustion est de 50 cm³. Calculez son rapport volumétrique.

Question 18

Quel type d'injecteur équipe un moteur diesel à injection directe ?

Question 19

Que provoque un excès de graisse dans un roulement ?

Question 20

Que faut-il utiliser pour contrôler avec précision les vibrations engendrées par un roulement de 20 billes tournant à 3000 Rpm.

Question 21

Pour vérifier la vitesse de rotation d'un arbre, j'utilise un :

Question 22

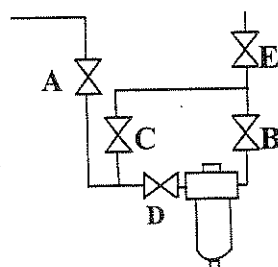
Pour mesurer une pression dans un circuit hydraulique, j'utilise :

Question 23

Pour mesurer la quantité de fluide refoulé par une pompe hydraulique, j'utilise :

Question 24

Quel est le repère de la vanne de bypass ?



Question 25

Tous les combien de temps doit être effectuée la requalification ou la ré-épreuve d'un accumulateur hydraulique ?

Question 26

Sur une installation de production industrielle, certains tuyaux sont jaunes, cela signifie qu'ils véhiculent :

Question 27

Pour détecter une fuite d'acétylène, on utilise :

Question 28

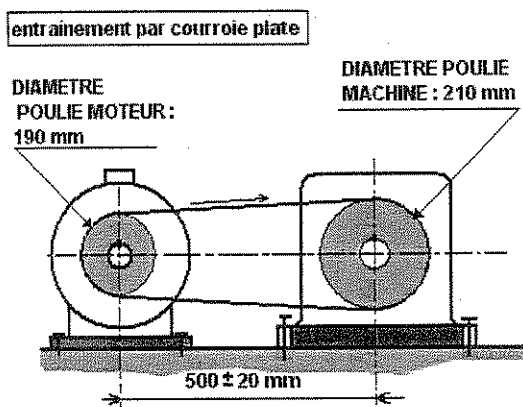
Pour réaliser un trou taraudé M8, le diamètre de perçage doit être :

Question 29

Lors d'un remplacement d'un équipement de trois courroies trapézoïdales, quelles sont les conditions à respecter avant montage ?

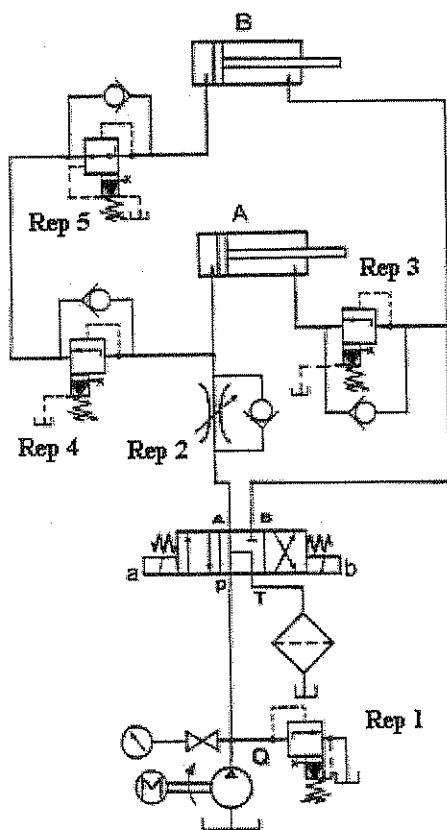
Question 30

Quelle longueur de courroie doit-on choisir ?



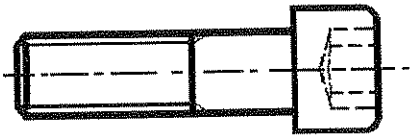
Question 31

Sur ce schéma hydraulique, vous devez remplacer et régler le réducteur de pression. Situez celui-ci.



Question 32

Donnez la désignation de cette vis M8 qui a une longueur, sous tête, de 50 mm.



SCHEMA DE COMMANDE

SCHEMA DE PUISSANCE

SCHEMA DE PRINCIPE D'UN VA ET VIENT